

# Bedienungsanleitung

## Wallbox Stromat 22 kW

Dokument: IM\_STROMAT-B3-22-T2-5\_DE\_V3.5

Datum: 14.01.2021



e.wa riss GmbH & Co. KG  
Freiburger Straße 6  
88400 Biberach

Tel: 07351 3000-390  
E-Mail: e-mob@ewa-riss.de  
www.ewa-riss.de

---

### **Urheberrechtsklausel**

Übersetzung, Weitergabe an Dritte sowie jede Vervielfältigung und Verbreitung sind ohne unsere vorherige Zustimmung untersagt.

Wesentliche Teile, Einrichtungen und Anordnungen sowie die Software, Steuerungs- und Messeinrichtungen unserer Geräte sind im In- und Ausland durch Patentanmeldungen, Patente und Gebrauchsmuster urheberrechtlich geschützt.

© Copyright by  
alcona Automation GmbH  
Ahlener Straße 48  
D-59269 Beckum

<b>1</b>	<b>Inhalt</b>	<b>3</b>
<b>1</b>	<b>Inhalt</b>	<b>3</b>
<b>2</b>	<b>Sicherheit</b>	<b>4</b>
2.1	Verwendung	4
2.2	Installation/Wartung/Instandhaltung	4
2.3	Ladekabel	4
2.4	Leitungsquerschnitt	5
2.5	Überspannungsschutz	5
<b>3</b>	<b>Entsorgung</b>	<b>5</b>
<b>4</b>	<b>Typen und Optionen</b>	<b>6</b>
4.1	Option Schlüsselschalter	6
4.2	Option Profilzylinder	7
4.2.1	Technische Daten Profilzylinder	7
<b>5</b>	<b>Herstellergarantie</b>	<b>8</b>
<b>6</b>	<b>Installation</b>	<b>9</b>
6.1	Position	9
6.2	Befestigung	9
6.3	Standfuß	10
6.4	Zuleitung	11
6.5	Fehlerstromschutzschalter	11
6.6	Überprüfung der Fehlerstromschutzeinrichtung	12
6.7	Elektrischer Anschluss	13
6.8	Symmetrischer Betrieb	14
<b>7</b>	<b>Aufbau</b>	<b>14</b>
7.1	Allgemein	14
7.2	Platine	15
7.2.1	Ladestromeinstellung	16
7.2.2	Erhaltungsladung	16
<b>8</b>	<b>Bedienung</b>	<b>16</b>
8.1	Ladevorgang starten	16
8.2	Ladevorgang beenden	16
8.3	Status-LED	17
8.4	Ladestecker	18
<b>9</b>	<b>Wartung</b>	<b>18</b>
9.1	Jährlich	18
<b>10</b>	<b>Technische Daten</b>	<b>19</b>
<b>11</b>	<b>EG-Konformitätserklärung</b>	<b>20</b>

## 2 Sicherheit

### 2.1 Verwendung

Der STROMAT dient zum Aufladen von Elektrofahrzeugen nach IEC 62196. Das Produkt kann direkt an einer Wand montiert oder mit dem optional vom Hersteller verfügbaren Standfuß als freistehende Ladesäule betrieben werden.

Der STROMAT verfügt über ein fest angeschlossenes Ladekabel mit Typ 2 Stecker.

Das Gerät ist ausschließlich der in der Bedienungsanleitung beschriebenen Aufgabe und Umgebung zu verwenden. Fehlende Wartung, falsche oder unsachgemäße Verwendung bzw. eigenmächtige Veränderung kann zur Zerstörung bzw. Fehlfunktion führen. Für hieraus resultierende Schäden haftet nicht der Hersteller und die Gewährleistung erlischt. Das Risiko hierfür trägt allein der Betreiber.

### 2.2 Installation/Wartung/Instandhaltung

Arbeiten am Gerät dürfen nur von Personen durchgeführt werden, die hiermit vertraut und über die Gefahren unterrichtet sind sowie die nötige Qualifikation aufweisen.

Hierbei sind besonders die allgemeingültigen Sicherheits- und Unfallverhütungs-Vorschriften sowie den Brandschutz zu beachten.

Der elektrische Anschluss darf ausschließlich durch eine Elektrofachkraft durchgeführt werden (entsprechend DIN VDE 1000-10)! Insbesondere sind die örtlichen Schutzmaßnahmen sowie die gültigen VDE- und EN-Vorschriften sowie im öffentlichen Bereich zusätzlich die DGUV Vorschrift einzuhalten! Die entsprechenden Sicherheitsprüfungen sind durchzuführen und zu protokollieren.

Für die Inbetriebsetzung einer Ladestation ist unter Umständen eine Genehmigung Ihres Netzbetreibers erforderlich!

Arbeiten am Gerät sind ausschließlich in spannungsfreiem Zustand erlaubt (Netztrennung).

### 2.3 Ladekabel

- Das Ladekabel darf nur durch Ziehen am Stecker (nicht am Kabel) ausgesteckt werden!
- Das Ladekabel darf nicht verlängert werden!
- Den Stecker vor Verschmutzung und Feuchtigkeit schützen!
- Das Kabel darf nicht geknickt, eingeklemmt oder überfahren werden!
- Nach der Ladung ist das Ladekabel wieder locker um die Ladestation zu wickeln.
- Die Schutzkappe des Steckers ist nach der Ladung wieder ordnungsgemäß auf den Stecker zu schieben.

## Entsorgung

---

### 2.4 Leitungsquerschnitt

Bei der Wahl des Leitungsquerschnitts von stromführenden Leitern ist sowohl die vorgeschaltete Absicherung als auch der Spannungsabfall aufgrund von langen Leitungslängen zu beachten.

### 2.5 Überspannungsschutz

Zum Schutz gegen Schäden durch Überspannung (Blitz) ist ein separater Überspannungsschutz nach Typ 3 zu installieren.

## 3 Entsorgung

Wird die Ladestation endgültig aus dem Betrieb genommen, sind die einzelnen Komponenten fachgerecht in einem Recyclingbetrieb zu entsorgen.

### 4 Typen und Optionen

Art.Nr.	Bezeichnung
ALC-STR-B3-11-T2-5	STROMAT Ladestation 11kW für E-Autos
ALC-STR-B3-22-T2-5	STROMAT Ladestation 22kW für E-Autos
ALC-STR-ST-126	Standfuß für Ladestation
ALC-STR-OPT-S	Option Schlüsselschalter für Ladestation
ALC-STR-OPT-PZ	Option Profilzylinder für Ladestation
ALC-STR-OPT-11-T2-7M	Option 7m Ladekabel (11kW)
ALC-STR-OPT-22-T2-7M	Option 7m Ladekabel (22kW)

#### 4.1 Option Schlüsselschalter



Die Ladefreigabe erfolgt erst nach Entsperren der Ladestation mit dem Schlüsselschalter. Der Schlüssel kann in gesperrter und auch entsperrter Position abgezogen werden.

Die Ladefreigabe wird durch das Aufleuchten der LED signalisiert.

Der Hersteller bietet eine Auswahl von 25 verschiedenen Schließungen an.

**Info:** Zum Lieferumfang gehören zwei Schlüssel.

### 4.2 Option Profilzylinder



Die Ladestation ist vorbereitet zum Einbau eines Profilzylinders.

Die Ladefreigabe erfolgt erst nach Entsperren der Ladestation mit dem Schlüssel. Der Schlüssel kann in gesperrter und auch entsperrter Position abgezogen werden.

Die Ladefreigabe wird durch das Aufleuchten der LED signalisiert.

**Info:** Zum Lieferumfang gehört kein Profilzylinder. Kauf und Einbau des Profilzylinders erfolgt durch den Kunden.

#### 4.2.1 Technische Daten Profilzylinder

Typ: Profil-Halbzylinder

Baulänge: 31mm

Gesamtlänge: 40mm



z. B. BKS BL31N

### 5 Herstellergarantie

Der Hersteller gewährt dem Kunden eine 10-jährige Herstellergarantie bzw. maximal 10.000 Ladevorgänge.

Der 10-jährige Zeitraum beginnt ab Inbetriebnahme der Ladestation, spätestens jedoch 3 Monate nach Versand durch den Hersteller.

Erfüllungsort zur Erbringung der Garantieansprüche ist der Firmensitz des Herstellers (Aufwendungen für die Deinstallation sowie Versand und die spätere Wiederinstallation sind durch den Kunden zu tragen).

Garantieansprüche können nur geltend gemacht werden, wenn sämtliche in dieser Anleitung beschriebenen Informationen und Hinweise beachtet werden, wie z. B. Kapitel

- Sicherheit
- Installation
- Wartung
- Technische Daten

Ein Haftungsausschluss gilt für Verschleißteile. Verschleißteile sind das Ladekabel sowie der Typ 2 Ladestecker.

Die Garantie bezieht sich auf die ordnungsgemäße Funktion der Ladestation.

**Info:** Als Referenz zur Funktionsüberprüfung dient der Funktionstester des Herstellers.

Zur Gewährung der Herstellergarantie ist der beigefügte Garantieantrag komplett und wahrheitsgemäß ausgefüllt direkt nach Inbetriebnahme der Ladestation an den Hersteller zurück zu senden.

Die für den Antrag benötigte Seriennummer des Produktes finden Sie auf dem Typenschild, welches sich seitlich an der Ladestation befindet.



## 6 Installation

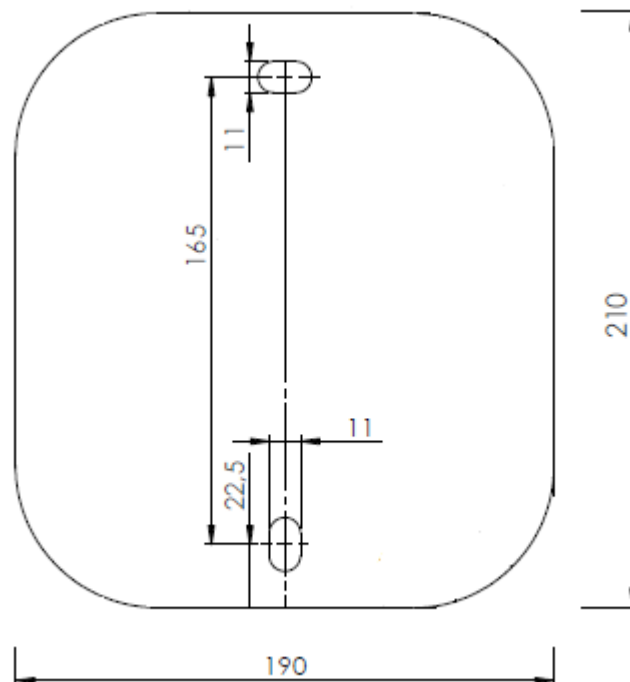
### 6.1 Position

Wird der STROMAT ohne Standfuß betrieben, so ist das Gerät an einer stabilen Wand zu befestigen. Die Position soll so ausgewählt werden, dass es frei von extremen Witterungseinflüssen betrieben wird.

Weiterhin muss bei der Positionsauswahl berücksichtigt werden, dass die Ladestation ohne zusätzliche Kabelverlängerungen direkt mit dem Ladeanschluss des Fahrzeugs betrieben werden kann und sich durch das abgerollte Ladekabel keine Stolperfallen oder ähnliche Gefahren bilden.

Die Installationshöhe der Ladestation muss minimal 0,4 m betragen und darf 1,5m nicht überschreiten.

### 6.2 Befestigung



Das Gerät besitzt eine Edelstahl-Wandplatte, mit der das Gerät an der Wand befestigt wird. Mittels der zwei in der Wandplatte vorhandenen Befestigungslöcher erfolgt die Befestigung bei Verwendung von 12 mm Dübel und 10 mm Sechskant-Holzschrauben.

Dübel und Schrauben gehören zum Lieferumfang des Gerätes.

### 6.3 Standfuß

Mit dem Standfuß kann der STROMAT direkt auf dem Boden befestigt werden. Hierzu muss ein stabiler Untergrund vorhanden sein.

Mindestanforderung für ein Fundament:

Maße: 40 x 40 x 80 cm

Betongüte: C20/25



## 6.4 Zuleitung

Entsprechend des gewünschten Ladestroms, des Kabeltyps, den Leitungslängen sowie den örtlichen und genormten Vorschriften ist die Zuleitung und die zugehörige Absicherung zu bestimmen.

Ladestrom [A]	Absicherung [A] Typ B	Mindestquerschnitt [mm <sup>2</sup> ]
10	16	5 x 2,5
16	16	5 x 2,5
20	20	5 x 2,5
25	25	5 x 4
32	35	5 x 6

Jeder Ladepunkt muss mit einer separaten Absicherung ausgeführt sein.

## 6.5 Fehlerstromschutzschalter

Der Stromkreis muss durch einen Fehlerstromschutzschalter (RCD) vom Typ A mit einem Auslösestrom von 30 mA geschützt werden.

*z. B. ABB F204 A-40/0,03*

Dieser Fehlerstromschutzschalter ist in der Hausverteilung vor der Zuleitung zum STROMAT zu installieren. Jeder Ladepunkt muss mit einem separaten Fehlerstromschutzschalter ausgeführt sein.

Die Ladeelektronik im Fahrzeug kann einen Gleich-Fehlerstrom erzeugen, welcher durch den Fehlerstromschutzschalter Typ A nicht erkannt wird. Zum Schutz vor diesen Gleich-Fehlerströmen besitzt der STROMAT einen integrierten DC-Wächter. Dieses Bauteil erkennt diese Fehlerströme und lässt im Fehlerfall den in der Hausverteilung vorhandenen Fehlerstromschutzschalter auslösen. Somit ist kein allstromsensitiver Fehlerstromschutzschalter (Typ B) erforderlich!

**Info:** Manche Fahrzeuge (z. B. Renault Zoe) generieren während des Ladevorgangs so einen hohen Fehlerstrom, dass der in der Verteilung installierte RCD sporadisch auslöst.

Folgende Fehlerstromschutzschalter sind immun gegen diese Spitzen und haben sich in der Praxis bewährt:

Hersteller	Typ
ABB	F204xx FS453E FS453M
Döpke	DFS 4B SK xx/0,03A DFS 4 xxx/0,03-EV

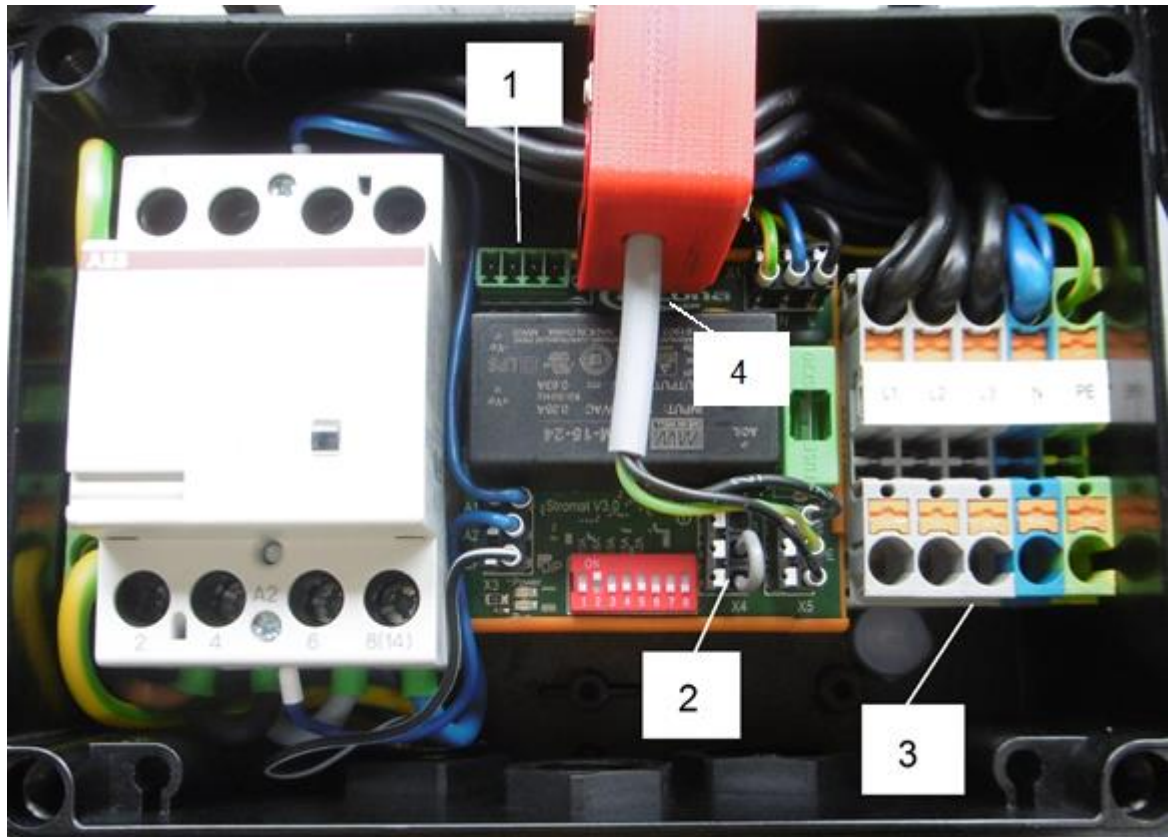
### 6.6 Überprüfung der Fehlerstromschutzeinrichtung



Der im STROMAT integrierte DC-Wächter besitzt einen Test-Knopf zur Überprüfung der Fehlerstromschutzeinrichtung. Bei Betätigen wird ein 6 mA DC-Fehlerstrom generiert. Daraufhin erzeugt der DC-Wächter einen AC-Fehlerstrom, welcher den in der Hausverteilung vorhandenen Fehlerstromschutzschalter auslöst.

Diese Funktionsweise ist bei der Inbetriebnahme des Gerätes und später einmal jährlich zu überprüfen.

## 6.7 Elektrischer Anschluss



Nr.	Beschreibung
1	<b>Anschluss-Stecker für Meldeleuchte</b>
2	<b>Freigabekontakt X4</b> - GND IN Digital INPUT + +24V-DC  Brücke zwischen "+" und "IN" => Ladefreigabe aktiv
3	<b>Netzanschluss</b> 3-phasig: L1, L2, L3, N, PE
4	<b>Kommunikationsschnittstelle K1</b> RS485

## Aufbau

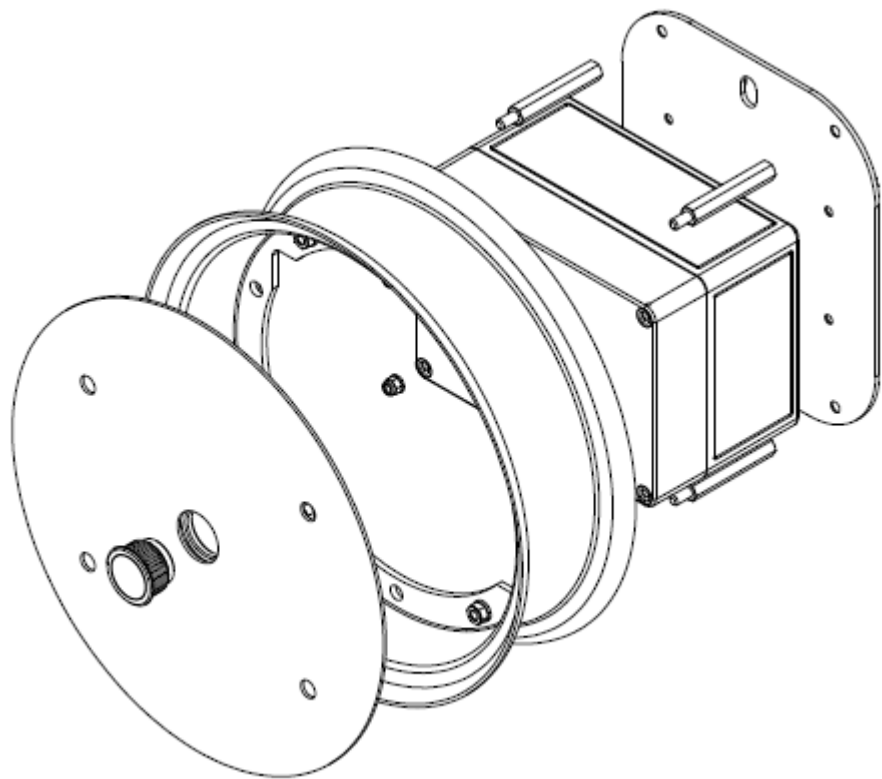
### 6.8 Symmetrischer Betrieb

Der Netzanschluss muss zwingend 3-phasig erfolgen.

Sollte das angeschlossene Elektrofahrzeug jedoch nur ein- bzw. zweiphasig laden, sind geeignete Maßnahmen zu ergreifen, damit die auftretende Unsymmetrie 4,6 kVA nicht überschreitet. Hierzu ist die Ladestromeinstellung (DIP1-5) auf maximal 20 A zu begrenzen.

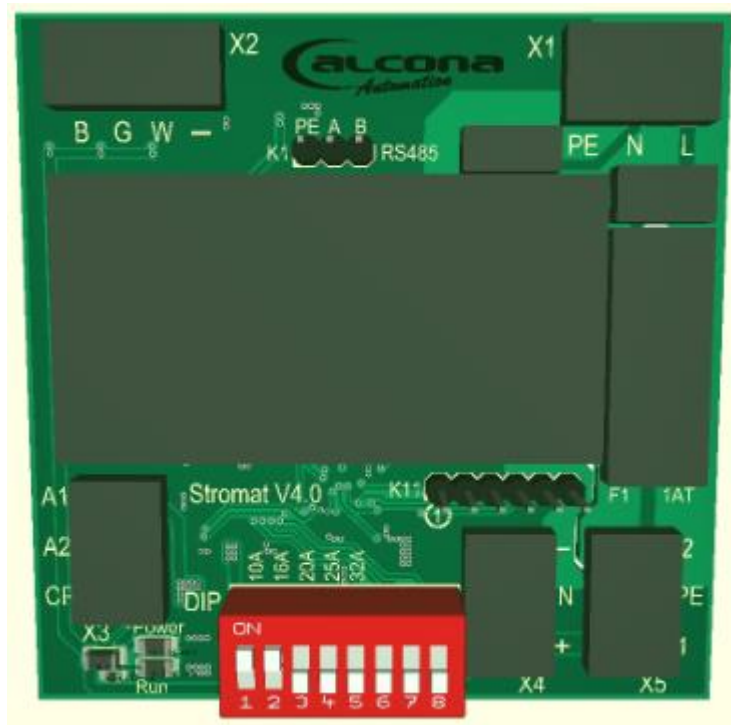
## 7 Aufbau

### 7.1 Allgemein



Der Stromat ist aus verschiedenen Blechteilen und einem Kunststoffgehäuse zusammengesetzt. Zusammen ergibt es eine robuste, formschöne Ladestation.

## 7.2 Platine



Bauteil	Beschreibung
F1	<b>Feinsicherung 5 x 20</b> 1A-Träger
DIP	<b>Ladestromeinstellung</b> DIP 1 EIN, DIP 2,3,4,5 AUS => 10 A DIP 2 EIN, DIP 1,3,4,5 AUS => 16 A DIP 3 EIN, DIP 1,2,4,5 AUS => 20 A DIP 4 EIN, DIP 1,2,3,5 AUS => 25 A DIP 5 EIN, DIP 1,2,3,4 AUS => 32 A  <b>Erhaltungsladung</b> DIP 6 EIN, DIP 7 AUS => 6 A DIP 7 EIN, DIP 6 AUS => 10 A
LED Power	<b>Spannungsversorgung O.K.</b>
LED Run	<b>Blinken: Prozessor in Betrieb</b>

## Bedienung

### 7.2.1 Ladestromeinstellung

Mit den DIP-Schaltern 1..5 wird der maximale Ladestrom eingestellt werden, welche die Ladestation dem Fahrzeug zur Verfügung stellt.

### 7.2.2 Erhaltungsladung

Mit den DIP-Schaltern 6..7 wird ein fester Ladestrom eingestellt, welcher verwendet wird, wenn die Ladestation in die Funktion „Erhaltungsladung“ geht.

Bei der Erhaltungsladung wird ein aktuell ausgeführter Ladevorgang mit einem festen Ladestrom weitergeführt, wenn während des Ladevorgangs der Freigabekontakt geöffnet wird. Die Erhaltungsladung wird automatisch gestoppt, wenn das Fahrzeug die Ladung beendet.

## 8 Bedienung

### 8.1 Ladevorgang starten

1. Zum Starten des Ladevorgangs muss der STROMAT betriebsbereit sein.  
(LED: permanent WEISS)
2. Das Ladekabel ist abzurollen und die Schutzkappe des Ladesteckers ist zu entfernen.
3. Der Ladestecker ist in das Fahrzeug zu stecken. Daraufhin erkennt das Fahrzeug die verbundene Ladestation.  
(LED: permanent GRÜN)
4. Der Ladevorgang wird durch das Fahrzeug gestartet.  
(LED: permanent BLAU)

**Info:** Details zum Starten des Ladevorgangs am Fahrzeug entnehmen Sie bitte der Anleitung des Fahrzeugherstellers.

### 8.2 Ladevorgang beenden

1. Der Ladevorgang wird durch das Fahrzeug beendet.  
(LED: permanent GRÜN)
2. Der Ladestecker ist vom Fahrzeug zu entfernen und die Schutzkappe ist auf den Ladestecker zu schieben.
3. Das Ladekabel ist um den STROMAT aufzurollen.

**Info:** Details zum Beenden des Ladevorgangs am Fahrzeug entnehmen Sie bitte der Anleitung des Fahrzeugherstellers.



### 8.3 Status-LED



Farbton	Beschreibung
AUS	Fehlende Stromversorgung oder Steuersicherung defekt oder fehlende Freigabe (siehe Freigabekontakt)
WEISS permanent	Betriebsbereit
GRÜN permanent	Fahrzeug erkannt
BLAU permanent	Ladung aktiv
BLAU/WEISS blinkend <i>2,5 sec blau / 0,5 sec weiß</i>	Erhaltungsladung aktiv
BLAU blinkend <i>2 sec AN / 2 sec AUS</i>	Anforderung Kühlung
GRÜN/WEISS blinkend <i>1 sec grün / 1 sec weiß</i>	DIP-Schalter falsch gesetzt
GRÜN/WEISS blinkend <i>1,5 sec grün / 0,5 sec weiß</i>	Undefinierte Spannung am CP-Kontakt eingelesen
GRÜN blinkend <i>1 sec grün / 1 sec AUS</i>	Systemfehler (Bitte kontaktieren Sie den Hersteller!)

### 8.4 Ladestecker



Der Stromat verwendet einen Ladestecker Typ 2. Dieser findet Verwendung in Europa und wird dort von allen gängigen Fahrzeugen unterstützt. Das zugehörige Ladekabel besitzt eine Länge von 5 Meter.

Das gesamte Gerät inkl. des Steckers ist für 22 kW, 32 A ausgelegt.

## 9 Wartung

### 9.1 Jährlich

- Überprüfung der Fehlerstromschutzeinrichtung durch Betätigen des Test-Knopfs am DC-Wächter.
- Überprüfung des Ladekabels und des Ladesteckers auf mechanische Defekte.
- Überprüfung der Funktionsweise der Status-LED.

**Achtung:** Defekte bzw. beschädigte Komponenten sind unverzüglich auszutauschen!

**Achtung:** Nur Original-Ersatzteile verwenden!

## 10 Technische Daten

<b>Allgemein</b>		
Ladestecker		Typ 2
Ladekabel	m	5
Ladestrom	A	10..32
Ladeleistung	kW	3,7..22

<b>Abmessungen</b>		
Breite	mm	290
Höhe	mm	290
Tiefe	mm	120
Gewicht	kg	8,5

<b>Umgebungsbedingungen</b>		
Temperatur für Lagerung	°C	-30..50
Temperatur für Betrieb	°C	-30..50
Schutzart (Gehäuse)		IP65
Rel. Luftfeuchtigkeit	%	5...95 nicht kondensierend

<b>Elektrischer Anschluss</b>		
3-Phasig		L1, L2, L3, N, PE
Spannungsversorgung	V, Hz	400, 50..60
Maximale Stromaufnahme	A	32
Maximale bauseitige Absicherung	A	40
Fehlerstromschutzschalter	Typ	A
- Auslösestrom	mA	30
Anschlussklemmen	mm <sup>2</sup>	6 (mit Aderendhülse) 10 (ohne Aderendhülse)

<b>Bedienung</b>		
Status-LED	Farben	weiß, grün, blau

<b>Schnittstellen</b>		
Freigabekontakt		Externer potentialfreier Schließerkontakt
RS485		9600Baud

### 11 EG-Konformitätserklärung



Hiermit bestätigen wir die Übereinstimmung der aufgeführten Geräte mit den Richtlinien des Rates der Europäischen Gemeinschaft, welche mit dem CE-Zeichen gekennzeichnet sind.

Die Sicherheits- und Installationshinweise der Dokumentation sind zu beachten.

Hersteller:alcona Automation GmbH, Ahlener Straße 48, D-59269 Beckum

Gerät:Stromat  
Typ:ALC-STR3-B3-22-T2-5

Richtlinie:EMV 2014/30/EU  
Niederspannung 2014/35/EU

Normen:DIN EN 61851-1  
VDE-AR-N 4100

Beckum, 24. November 2019

A handwritten signature in blue ink, appearing to be 'AK' or similar initials, written in a cursive style.

Andreas Kulke,  
alcona Automation GmbH