

Technische Hinweise für Vertragsinstallationsunternehmen

Trinkwasser

(Mindestanforderungen)



Vorwort

Wir, die e.wa riss GmbH & Co. KG (WVU), haben mit Ihnen, den Vertragsinstallationsunternehmen (VIU), im Hinblick auf den gemeinsamen Markt die gleiche Interessenlage. Diese Partnerschaft baut auf dem gemeinsamen Ziel eines zufriedenen Kunden auf.

Aus unserer langjährigen Erfahrung heraus haben wir festgestellt, dass immer wieder Abstimmungen zwischen den Arbeitsabläufen von den beiden Partnern WVU und VIU in technischer Hinsicht notwendig waren. Dies ist unter anderem mit den verschiedenen technischen Vorgaben der einzelnen WVU begründet.

Mit der Herausgabe dieser technischen Hinweise möchte die e.wa riss GmbH & Co. KG die gute Zusammenarbeit mit den VIU, wie aber auch den Planungs- und Architekturbüros fördern.

Wir hoffen, dass diese technischen Hinweise, die sich als Mindestanforderungen verstehen, entscheidend dazu beitragen werden, die Abstimmung der einzelnen Prozesse zwischen WVU und VIU im Sinne unserer Kunden klarzustellen.

Die e.wa riss GmbH & Co. KG möchte sich bei allen ihr verbundenen Vertragsinstallationsunternehmen und den Planungs- und Architekturbüros sowie unseren Kooperationspartnern in der Wasserversorgung, dem Landratsamt Biberach und der Stadtverwaltung Biberach für die gute langjährige und konstruktive Zusammenarbeit bedanken.

Biberach, den 21. März 2019

Für den Fall der Fälle
immer die Telefonnummer der e.wa riss dabei haben!

e.wa riss

Störungsannahme
07351 / 9030

Im Schadensfall!

Gas sofort

- ▶ Motor aus, nicht rauchen, keine offenen Flammen
- ▶ Keine elektrischen Anlagen bedienen
- ▶ Gefahrenbereich absichern
- ▶ Anwohner informieren (**nicht klingeln – Funkenbildung!**)
- ▶ Umgebung und angrenzende Gebäude auf Gasgeruch überprüfen
- ▶ e.wa riss Netze GmbH **sofort** informieren
- ▶ Die fünf W-Fragen klären: wer – was – wann – wo – wie

Fernwärme/Wasser zügig

- ▶ Tiefer liegende Räume und Baugruben von Personen räumen
- ▶ Gefahrenbereich absichern
- ▶ **Umgehend** die e.wa riss Netze GmbH verständigen
- ▶ Falls erforderlich Polizei und/oder Feuerwehr benachrichtigen

Strom ruhig

- ▶ Gefahrenbereich absichern
- ▶ Den Führerstand nicht verlassen, bis der Strom ausgeschaltet ist – Lebensgefahr!
- ▶ Außenstehende auffordern, Abstand zu halten!
- ▶ Nicht an das Gerät fassen
- ▶ **Umgehend** die e.wa riss Netze GmbH verständigen

INHALTSVERZEICHNIS

e.wa riss		3
1	Allgemein	1
2	Wasserverteilungsnetz	1
3	Anmelde- und Inbetriebsetzungsverfahren	2
3.1	Zulassung als Vertragsinstallationsunternehmen (VIU)	2
3.1.1	Konzessionen	2
3.1.2	Gastkonzessionen	2
3.1.3	Werkstattausrüstung	3
3.1.4	Mitteilungspflichten	4
3.2	Termingestaltung / Ansprechpartner	4
3.3	Inbetriebsetzungsverfahren	4
4	Hausanschlussräume	5
5	Kundenanlage (Trinkwasseranlage)	5
5.1	Rahmenbedingungen	5
5.2	Trinkwasseranlage	5
5.3	Auswahl geeigneter Materialien für die Hausinstallation	6
5.4	Trinkwasserzähler	6
5.4.2	Bemessung Trinkwasserzähler	7
6	Bauwasserzähler	8
6.1	Absetzung Abwassergebühr	9
6.2	Standrohre	9
7	Gartenwasser	9
8	Trinkwasserqualität	9
9	Brauchwasseranlagen	10
9.1	Regen- oder Grauwasseranlagen	10
9.2	Eigenwasserversorgungsanlagen	10
9.2.1	Förderung von Regenwasseranlagen	10
10	Absetzung Abwassergebühr	10

11	Schlusswort	10
12	Anlagen	10
12.1	Anlage 1 Einbauanweisung – Trinkwasseranschluss	11

1 ALLGEMEIN

Die technischen Hinweise für Vertragsinstallationsunternehmen sollen die ordnungsgemäße, störungsfreie und wirtschaftliche Errichtung, Änderung, Erweiterung und Unterhaltung von Wasseranlagen – unter Berücksichtigung aller sicherheitsrelevanten Faktoren – unterstützen. Unter Trinkwasseranlagen versteht man die Trinkwasserinstallation im Sinne der Definition nach „DIN 1988 Technischen Regeln für Trinkwasser- Installationen TRWI“.

Neben den allgemein gültigen Regeln der Technik, Rechtsnormen und den Vorschriften zur Arbeitssicherheit und zum betrieblichen Gesundheitsmanagement, welche nicht durch diese technischen Hinweise ersetzt werden, werden die Abläufe und technischen Vorgaben im Rahmen der Errichtung, Änderung, Erweiterung und Unterhaltung von Trinkwasseranlagen festgelegt.

Folgende Vorschriften und Regeln sind u.a. zu beachten:

- Trinkwasserverordnung TrinkwV
- Technischen Regeln für Trinkwasser- Installationen TRWI - Ausgabe 2012 sowie sämtliche dazu ergangener Ergänzungen
- Technische Regeln des DVGW
- DIN EN 806 Technische Regeln für Trinkwasser- Installationen
- DIN EN 1717 Schutz des Trinkwassers vor Verunreinigungen in Trinkwasserinstallationen und allgemeine Anforderungen an Sicherheitseinrichtungen zur Verhütung von Trinkwasserverunreinigungen durch Rückfließen.
- Verordnung über Allgemeine Bedingungen für die Versorgung mit Wasser (AVBWasserV) in der jeweils gültigen Fassung
- Ergänzende Bedingungen der e.wa riss GmbH & Co. KG zu der „Verordnung über Allgemeine Bedingungen für die Versorgung mit Wasser“ (AVBWasserV) in der jeweils veröffentlichten Fassung
- Merkblätter des Landratsamtes/Gesundheitsamtes zur Regen- oder Grauwasseranlagen sowie Eigenwasserversorgungsanlagen
- Qualifikationsanforderungen für die Eintragung in das von einem Versorgungsunternehmen zu führende Installateurverzeichnis, Verband der Gas- und Wasserwerke Baden-Württemberg e.V.

2 WASSERVERTEILUNGSNETZ

Das Netzgebiet der e.wa riss GmbH & Co. KG ist der Veröffentlichung im Internet unter <http://www.ewa-riss.de/> zu entnehmen bzw. bei Ihren Ansprechpartnern bei der e.wa riss GmbH & Co. KG zu erfragen.

3 ANMELDE- UND INBETRIEBSETZUNGSVERFAHREN

Neuanlagen, Erweiterungen und Änderungen an bestehenden Trinkwasseranlagen sowie die Inbetriebsetzung von zusätzlichen Trinkwasseranlagen ist der e.wa riss Netze GmbH rechtzeitig mitzuteilen. Die e.wa riss Netze GmbH prüft ihrerseits, ob die Versorgung mit Trinkwasser in ausreichender Menge und mit ausreichendem Druck sichergestellt ist.

Arbeiten an den Anlagenteilen Hauseinführung (HE), Hausabsperreinrichtung (HAE) und der Messeinrichtung, welche im Eigentum der e.wa riss GmbH & Co. KG stehen, werden ausschließlich durch die e.wa riss GmbH & Co. KG durchgeführt.

Der Antrag für den Einbau eines Trinkwasserzählers erfolgt mit dem Formular „Antrag auf Inbetriebnahme und Setzen eines Wasserzählers“. Bei **nicht** aktuellen und komplett ausgefüllten mit Firmenstempel und Unterschrift versehenen Formularen „Antrag auf Inbetriebnahme und Setzen eines Wasserzählers“, wird der Einbau der Messeinrichtung verweigert! Aktuelle Formulare können bei der e.wa riss GmbH & Co. KG angefordert werden.

Anmelde- und Inbetriebsetzungsverfahren sind ausschließlich durch die vom Anschlussnehmer beauftragten und bei der e.wa riss GmbH & Co. KG eingetragenen VIU durchzuführen.

3.1 Zulassung als Vertragsinstallationsunternehmen (VIU)

Grundlage für die Ausstellung einer Konzession bilden die „Qualifikationsanforderungen für die Eintragung in das von einem Versorgungsunternehmen zu führende Installateurverzeichnis“.

3.1.1 Konzessionen

Arbeiten zur ordnungsgemäßen Errichtung, Erweiterung, Änderung und Instandhaltung der Trinkwasseranlage hinter der Hauptabsperreinrichtung sind nach § 12 Kundenanlage, Abs. 2 AVBWasserV nur durch bei der e.wa riss GmbH & Co. KG zugelassene Vertragsinstallationsunternehmen auszuführen.

Die von der e.wa riss GmbH & Co. KG ausgestellte Konzession für die im Versorgungsgebiet ansässigen VIU läuft 5 Jahre. Die Konzession ist bei der e.wa riss GmbH & Co. KG schriftlich zu beantragen. Antragsunterlagen werden von der e.wa riss GmbH & Co. KG zur Verfügung gestellt. Jeder von der e.wa riss GmbH & Co. KG anerkannte Installateur erhält einen Installateurausweis.

Wir empfehlen dem VIU vor Beginn der Arbeiten an der Trinkwasseranlage die Gültigkeit der Konzession zu prüfen. Ungültige bzw. abgelaufene Konzessionen führen zur Verweigerung des Einbaus der Messeinrichtung.

3.1.2 Gastkonzessionen

Für VIU, die **nicht** ihren Hauptsitz im Versorgungsgebiet der e.wa riss GmbH & Co. KG haben, werden Gastkonzessionen mit einer Gültigkeit von 1 Jahr erteilt. Als Nachweis der Fachkenntnis und zum Erlangen der Gastkonzession ist ein Nachweis in Form des gültigen Installateurausweises des WVU, bei der das VIU den Hauptsitz im Versorgungsgebiet hat, ausreichend.

3.1.3 Werkstattausrüstung

Das VIU muss ein ausreichendes Regelwerk in aktueller Fassung besitzen. Für den Nachweis gilt:

Mindestausstattung	Empfohlen
Wasser:	
DIN 1988 (TRWI)	Kommentar zu DIN 1988 (TRWI)
DIN EN 1717	DIN EN 806 Teile 1-4
AVBWasserV*	DVGW-AB W 551 (Legionellen)
Trinkwasserverordnung (TrinkwV)*	DVGW-AB W 553 (Zirkulationsleitungen)
VOB DIN 18381 (Sanitäre Anlagen)	Kommentar zur DIN VOB 18381

*) Siehe Internet, z.B. www.gesetze-im-internet.de (kostenlos)

Das VIU muss über eine ordnungsgemäß eingerichtete Werkstatt und ausreichende Werk- und Hilfswerkzeuge sowie über Mess- und Prüfwerkzeuge verfügen, mit denen alle Installationsarbeiten einwandfrei und nach den Regeln fachhandwerklichen Könnens ausgeführt und geprüft werden können. Als Werkstatt kann in diesem Sinne auch ein entsprechend ausgerüsteter Werkstattwagen (Kundendienstfahrzeug) ausreichend sein. Für den Nachweis gilt:

Mindestausstattung	
Allgemein:	
Werkbank mit Schraubstock	
Geeignetes Werkzeug für die Herstellung von Rohrverbindungen	
Gewinde-Dichtungsmaterial (DVGW-zugelassen)	
Wasser:	
Ggfs. Für TW zugelassenes Gewinde-schneideöl (DVGW zugelassen)	Prüfeinrichtungen für TW (Prüfpumpe, ölfreier Kompressor, Prüfeinheit für inertes Gas)
	Entkalkungsgerät für Durchlauferhitzer

Eine Prüfung der Werkstattausrüstung kann durch Beauftragte des örtlichen Installateurausschusses oder durch den Netzbetreiber bzw. dessen Beauftragten durchgeführt werden.

Außerdem muss das VIU den Abschluss einer ausreichenden Haftpflichtversicherung nachweisen. Die Versicherung sollte mindestens über die nachfolgenden Deckungssummen verfügen und ist durch einen entsprechenden Versicherungsnachweis zu dokumentieren:

Anzahl Mitarbeiter (MA)	Bis 3 MA	Bis 20 MA	Ab 21 MA
Personen- und Sachschäden pauschal	1,5 Mio €	3,0 Mio €	---
Personenschäden	---	---	5,0 Mio €
Sachschäden	---	---	5,0 Mio €
Tätigkeitsschäden	50.000 €	50.000 €	100.000 €

Die genannten Summen sind reine Mindestempfehlungen. Das zu versichernde Risiko kann im Einzelfall wesentlich höher liegen und ist durch die einzelnen VIU in Abstimmung mit ihren Versicherern zu prüfen.

3.1.4 Mitteilungspflichten

Folgende Änderungen sind dem zuständigen Netzbetreiber unverzüglich schriftlich mitzuteilen:

- Löschung in der Handwerksrolle
- Erlöschen des Gewerbebetriebes
- Wechsel der verantwortlichen Fachkraft
- Änderung der Firmenbezeichnung (Rechtsform, Name)
- Inhaberwechsel
- Änderung der Anschrift
- Änderung der Telefon- bzw. Faxnummer, E-Mail-Adresse

3.2 Termingestaltung / Ansprechpartner

Vor Inbetriebnahme der Trinkwasseranlage ist mit der e.wa riss GmbH & Co. KG rechtzeitig, **jedoch mindestens drei Tage vorher**, ein Termin zu vereinbaren, um die Messeinrichtung einzubauen.

Diese Regelung ist verbindlich einzuhalten, ansonsten kann der Einbau der Messeinrichtung verweigert werden.

Ihre Ansprechpartner stehen Ihnen unter den unten genannten Telefonnummern gerne zur Verfügung.

Herr Hennig	Tel.: 07351 / 3000 – 531	m.hennig@ewa-riss.de
Herr Steinhauser	Tel.: 07351 / 3000 – 513	d.steinhauser@ewa-riss.de
	Fax: 07351 / 3000 – 514	

3.3 Inbetriebsetzungsverfahren

Bei der Anmeldung der Trinkwasseranlage zur Inbetriebnahme ist das aktuelle Formular „Antrag auf Inbetriebnahme und Setzen eines Wasserzählers“ komplett ausgefüllt mit Firmenstempel und Unterschrift versehen bei der e.wa riss GmbH & Co. KG abzugeben.

Die e.wa riss Netze GmbH behält sich eine kontrollierende Druckprüfung vor.

Der Einbau der Messeinrichtung erfolgt **nach Fertigstellung der Trinkwasseranlage**.

Zum festgelegten Inbetriebnahmetermin nach der erfolgreich durchgeführten Vor- und Hauptprüfung nach DIN 1988 durch das **VIU** wird die Messeinrichtung durch die e.wa riss GmbH & Co. KG eingebaut.

Nach Beendigung der Arbeiten der e.wa riss GmbH & Co. KG wird die Trinkwasseranlage **bis** zum Absperrventil mit Rückflussverhinderer und Entleerung (KVR-Ventil) durch die e.wa riss GmbH & Co. KG in Betrieb genommen. Die Trinkwasseranlage **nach** dem KVR-Ventil ist nach der DIN 1988 durch das VIU in Betrieb zu nehmen. Für die Inbetriebsetzung der Kundenanlage nach dem KVR-Ventil ist der verantwortliche Installateur oder sein sachkundiger Vertreter zuständig.

Mit dem Einbau des Trinkwasserzählers und dem Anschluss an das Versorgungsnetz übernimmt die e.wa riss GmbH & Co. KG keine Verantwortung für die Mängelfreiheit der Trinkwasseranlage (vgl. § 13 AVBWasserV).

Werden dennoch Fehler oder Mängel festgestellt, welche die Sicherheit gefährden oder erhebliche Störungen erwarten lassen, wird der Einbau der Messeinrichtung nach § 14 Abs. 2 AVBWasserV

verweigert. Für eine erneute Inbetriebnahme ist das Anmelde-Inbetriebsetzungsverfahren vom VIU erneut durchzuführen.

Bei Fehlern oder Mängeln, welche die Sicherheit nicht gefährden oder keine erheblichen Störungen erwarten lassen, die aber gegen die Vorschriften und Bestimmungen oder der fachgerechten Ausführung der Anlage verstoßen, wird die e.wa riss GmbH & Co. KG die Beseitigung der Fehler oder Mängel in einem festgelegten Zeitraum verlangen.

Die festgestellten Fehler oder Mängel jeglicher Art und Schwere werden dem betreffenden Anschlussnehmer bzw. Anschlussnutzer schriftlich durch die e.wa riss GmbH & Co. KG mit der „Mängelanzeige Trinkwasseranlage“ angezeigt.

Werden die Fehler oder Mängel nicht in dem durch die e.wa riss GmbH & Co. KG vorgegebenen Zeitraum beseitigt und die Instandsetzung der e.wa riss GmbH & Co. KG schriftlich mitgeteilt, wird die Messeinrichtung durch die e.wa riss GmbH & Co. KG ausgebaut und die Anlage stillgelegt. Für eine Wiederinbetriebnahme ist das Anmelde-Inbetriebsetzungsverfahren vom VIU erneut durchzuführen.

4 HAUSANSCHLUSSRÄUME

Für die Bereitstellung des Hausanschlussraumes ist der Bauherr bzw. Architekt zuständig.

Die Hausanschlussleitung darf nicht in Lagerräume für trinkwassergefährdende Stoffe eingeführt oder durchgeführt werden.

Der Hausanschlussraum muss über allgemein zugängliche Räume, z.B. Treppenraum, erreichbar sein.

Er darf bei Mehrfamilienhäusern mit mehr als zwei Wohneinheiten nicht als Durchgang zu weiteren Räumen dienen.

Die Verlegung in einen allgemein zugänglichen Hausanschlussraum ist zugelassen.

Der Hausanschlussraum ist gemäß DIN 18012 auszuführen.

5 KUNDENANLAGE (TRINKWASSERANLAGE)

5.1 Rahmenbedingungen

Arbeiten zur ordnungsgemäßen Errichtung, Erweiterung, Änderung und Instandhaltung der Trinkwasseranlage hinter der Hauptabsperreinrichtung sind nach § 12 Kundenanlage, Abs. 2 AVBWasserV nur durch bei der e.wa riss GmbH & Co. KG zugelassene Vertragsinstallationsunternehmen auszuführen.

Der Verantwortungsbereich der Trinkwasseranlage durch das Vertragsinstallationsunternehmen (VIU) beginnt nach der Hauptabsperreinrichtung (HAE).

5.2 Trinkwasseranlage

Die Wasserzähleranlage ist nach DIN 1988 zu installieren. Im Versorgungsgebiet der e.wa riss wird der **Einbau von Trinkwasser-Druckminderer** nach dem Wasserfilter **grundsätzlich empfohlen**. Folgende Punkte sind besonders zu beachten:

- Der Einbau von Sicherheitseinrichtungen nach DIN EN 1717 ist unbedingt zu beachten
- Die Trinkwasseranlage ist frostfrei zu verlegen
- Jegliche Art von Entnahmestellen vor dem Wasserzähler sind unzulässig

- Die Zugänglichkeit zu den Anlagen der e.wa riss GmbH & Co. KG (Hauptabsperreinrichtung und Wasserzähler) muss jederzeit gewährleistet sein
- Nach DIN 1988 sind Vorkehrungen für den spannungsfreien Einbau de Wasserzählers (Wasserzählerbügel) vom VIU vorzusehen
- Jegliche Art von Umgehungsleitungen sind nicht zulässig

Trinkwasseranlagen müssen unbedingt durch einen zugelassenen Elektroinstallateur-Fachbetrieb nach den VDE-Bestimmungen geerdet werden. Der Hauseigentümer bzw. der Betreiber der Trinkwasseranlage ist durch das VIU darauf hinzuweisen.

Ein an oder in der Nähe der Hauptabsperreinrichtung in die Leitung eingebautes Isolierstück darf nicht elektrisch leitend überbrückt werden.

5.3 Auswahl geeigneter Materialien für die Hausinstallation

Es besteht die Gefahr der selektiven Korrosion bei schutztauchverzinkten Eisenwerkstoffen (Zinkgeriesel) im Versorgungsgebiet der Hoch- und Niederzone Biberach.

Im Versorgungsgebiet der e.wa riss Netze GmbH werden alle DIN-DVGW zertifizierten Rohrmaterialien und Verbindungsteile zugelassen.

Weitere Informationen erhalten Sie über folgende Veröffentlichungen:

[Landratsamt Biberach: Wasserqualität in der Hausinstallation](#)

[Umweltbundesamt: Trink was - Trinkwasser aus dem Wasserhahn](#)

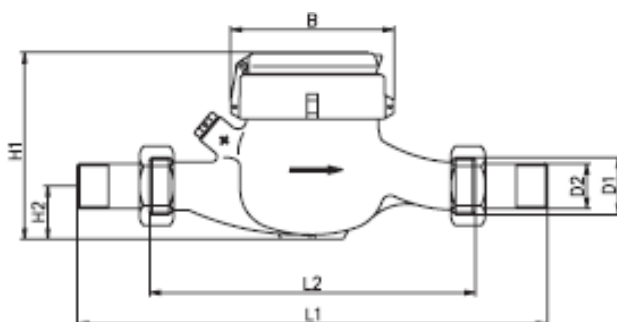
5.4 Trinkwasserzähler

Für die Installation und Bemessung der Trinkwasserzähler gilt entsprechend DIN 1988 (TRWI), siehe Anlage 1 der Technischen Hinweise für Vertragsinstallationsunternehmen – Trinkwasser sowie das DVGW- Arbeitsblatt W 406 „Volumen- und Durchflussmessung von kaltem Trinkwasser in Druckrohrleitungen“ und das DVGW-Rundschreiben W 03/09.

Generell werden folgende Zählertypen bei der e.wa riss GmbH & Co. KG verwendet.

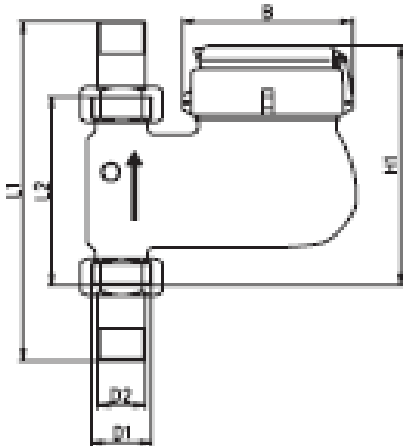
5.4.1.1 MNK Mehrstrahlzähler Nassläufer für Kaltwasser

	Dauer- durchfluss m ³ /h	Nennweite DN/Zoll	Gewinde Zähler Zoll	Baulänge mit Verschraubung mm L1	Baulänge ohne Verschraubung mm L2	Genauigkeits- klasse
Q ₃ = 4	4	20 / 3/4	1	286	190	B
Q ₃ = 10	10	25 / 1	1 1/4	378	260	B
Q ₃ = 16	16	40 / 1 1/2	2	438	300	B



MNK-ST Mehrstrahlzähler Nassläufer für Kaltwasser Steigrohrausführung

	Dauer- durchfluss m ³ /h	Nennweite DN/Zoll	Gewinde Zähler Zoll	Baulänge mit Verschraubung mm L1	Baulänge ohne Verschraubung mm L2	Genauigkeits- klasse
Q ₃ = 4	4	20 / 3/4	1	201	105	B
Q ₃ = 10	10	25 / 1	1 1/4	268	150	B
Q ₃ = 16	16	40 / 1 1/2	2	278	150	B



[Technische Daten Wasserzähler - Herstellerangaben](#)

Der Dauerdurchfluss Q₃ (Nenndurchfluss Q_n) ist definiert nach DVGW W 406 als größter Durchfluss, bei dem der Zähler unter normalen Einsatzbedingungen, d. h. unter gleichförmigen oder wechselnden Durchflussbedingungen, zufriedenstellend arbeitet.

5.4.2 Bemessung Trinkwasserzähler

Nach der Empfehlung des DVGW-Rundschreibens W 03/09 ist die Dimensionierung von Trinkwasserzähler auf Grundlage des DVGW- Arbeitsblattes W 406, Januar 2012 durchzuführen.

Das Vertragsinstallationsunternehmen berechnet in eigener Verantwortung die notwendigen Durchflussmengen zur Bemessung der Trinkwasserzähler und gibt im „Antrag auf Inbetriebnahme und Setzen eines Wasserzählers“ die aufgrund seiner Berechnung notwendige Trinkwasserzählergröße verbindlich an.

Trinkwasserzähler für Gewerbe- oder Industriekunden sind mit dem Team Betrieb während der Planung bereits abzustimmen.

Tabelle 2 – Zähler für ein einzelnes Wohngebäude

Zahl der Wohneinheiten (WE)	75/33/EWG		2004/22/EG	
	Q_n	Q_{max}	Q_3	Q_4
	in m ³ /h			
$WE \leq 30$	2,5	5	4	5
$30 < WE \leq 200$	6	12	10	12,5
$200 < WE \leq 600$	10	20	16	20

Bei der Bemessung nach Tabelle 2 wird vorausgesetzt, dass eine Durchschnittsbelegung von bis zu 2,5 Einwohnern pro Wohneinheit mit nachfolgenden Ausstattungsmerkmalen gegeben ist:

- 1 oder 2 WC mit Spülkasten
- 1 oder 2 Waschtische
- 1 Dusche und/oder 1 Wanne
- 1 Küchenspüle
- 1 Geschirrspülmaschine
- 1 Waschmaschine

6 BAUWASSERZÄHLER

Trinkwasser darf ungemessen nicht aus dem Leitungsnetz der e.wa riss GmbH & Co. KG entnommen werden. Daher ist, wenn ein Bauwasserzähler in Betrieb zu nehmen, einzubauen, zu versetzen oder auszubauen ist, dies gemäß dem Formular „Antrag auf Bauwasserzähler“ bei der e.wa riss GmbH & Co. KG zu beantragen. Die Kosten sind vom Auftraggeber zu tragen.

Die e.wa riss GmbH & Co. KG stellt die verbrauchte Wassermenge durch Messeinrichtungen fest. Sie hat dafür Sorge zu tragen, dass eine einwandfreie Messung der verbrauchten Wassermenge gewährleistet ist. Sie bestimmt Art, Zahl und Größe sowie den Anbringungsort der Messeinrichtungen.

Der Anschlussnehmer haftet für das Abhandenkommen und die Beschädigung der Messeinrichtungen, soweit ihn hieran ein Verschulden trifft. Er hat den Verlust, die Beschädigungen und Störungen dieser Einrichtungen der e.wa riss GmbH & Co. KG unverzüglich mitzuteilen. Er ist verpflichtet, die Einrichtungen vor Abwasser, Schmutz- und Grundwasser sowie vor **Frost** zu schützen.

Insbesondere wird darauf hingewiesen, dass nur Bedienstete der e.wa riss GmbH und Co. KG die Trommelhähne in den Hydrantenschächten öffnen und schließen dürfen.

Das Bauwasser ist mit dem Antrag für „Bauwasserzähler“ bei der e.wa riss GmbH & Co. KG abzugeben. In Abstimmung mit der e.wa riss GmbH & Co. KG wird zu einem festgelegten Termin der Bauwasserzähler durch die e.wa riss GmbH & Co. KG eingebaut.

6.1 Absetzung Abwassergebühr

Nach der Abwassersatzung der Stadt Biberach, § 27 „Absetzungen“ werden Wassermengen, die bei der Herstellung von Bauwerken verwendet werden, bei der Bemessung der Abwassergebühr abgesetzt. Ohne Nachweis wird eine pauschale Absetzung von 25 m³ anerkannt.¹

6.2 Standrohre

Standrohre für die Wasserentnahme direkt aus Hydranten erhalten Sie im **Lager** der e.wa riss GmbH & Co. KG in der Freiburger Straße 6, 88400 Biberach.

Damit wir Ihnen das richtige Standrohr mitgeben können, ist für uns wichtig ob Sie an das Württemberger- oder DIN-System anschließen.

Sie müssen zum Erhalt eines Standrohres 500,00 € Kautions im Lager hinterlegen.

Jedes Standrohr ist mit einem Wasserzähler ausgestattet. Die entnommene Wassermenge einschließlich einer Miete wird Ihnen nach Rückgabe des Standrohres im Lager von der e.wa riss GmbH & Co. KG in Rechnung gestellt.

Ihre Ansprechpartner stehen Ihnen unter den unten genannten Telefonnummern gerne zur Verfügung.

Herr Lock	Tel.: 07351 / 3000 – 281	s.lock@ewa-riss.de
Herr Herre	Tel.: 07351 / 3000 – 280	b.herre@ewa-riss.de
	Fax: 07351 / 3000 – 270	

7 GARTENWASSER

Die e.wa riss GmbH bietet Dienstleistungen im Rahmen der Anschlüsse für Gärten an. Diese beinhalten die Inbetriebnahme bzw. das Öffnen der Gartenwasserleitung mit Beprobung nach Trinkwasserverordnung TrinkwV², die Außerbetriebnahme bzw. das Schließen der Gartenwasserleitung sowie die Reparatur/Umrüstung der Gartenwasserleitung.

Hierzu ist der „Antrag auf Gartenwasser“ bei der e.wa riss GmbH & Co. KG abzugeben.

Ihre Ansprechpartner stehen Ihnen unter den unten genannten Telefonnummern gerne zur Verfügung.

Herr Hennig	Tel.: 07351 / 3000 – 531	m.hennig@ewa-riss.de
Herr Steinhauser	Tel.: 07351 / 3000 – 513	d.steinhauser@ewa-riss.de
	Fax: 07351 / 3000 – 514	

8 TRINKWASSERQUALITÄT

Im Rahmen unserer Pflichten nach der Trinkwasserverordnung § 21 „Information der Verbraucher und Berichtspflichten“ veröffentlicht die e.wa riss GmbH & Co. KG auf ihrer Internetseite aktuelle Informationen zur Trinkwasserqualität, den verwendeten Aufbereitungsstoffen sowie Hinweise zur Auswahl geeigneter Materialien für die Hausinstallation.

[Wasserqualität im Versorgungsgebiet der e.wa riss GmbH & Co. KG](#)

¹ Quelle Stadtverwaltung Biberach

² Eigentumsgrenze Wasserzähler/Hauptabsperrereinrichtung nach AVBWasserV bleibt unberührt

9 BRAUCHWASSERANLAGEN³

9.1 Regen- oder Grauwasseranlagen

Jeder, der eine Regen- oder Grauwasseranlage betreibt, ist verpflichtet diese beim zuständigen Gesundheitsamt zu melden. Diese Meldung ist auch dann notwendig, wenn das gesammelte Wasser nur zum Bewässern des Gartens genutzt wird (Voraussetzung: Regenwasserinstallation im Gebäudekeller).

9.2 Eigenwasserversorgungsanlagen

Neben den öffentlichen Wasserversorgungen unterliegen auch die Eigenwasserversorger der Überwachung durch das Gesundheitsamt. Auch hier müssen die Parameter der Trinkwasserverordnung eingehalten werden und der bauliche Zustand muss den allgemeinen Regel der Technik entsprechen. Notwendige Untersuchungen werden nur von zugelassenen Untersuchungsstellen anerkannt.

[Liste der zugelassenen Trinkwasseruntersuchungsstellen](#)

Informationen und Downloads vom Landratsamt Biberach finden Sie unter:

[Die Trinkwasserüberwachung des Gesundheitsamtes](#)

9.2.1 Förderung von Regenwasseranlagen

Bei der Stadt Biberach finden Sie Informationen zum Förderprogramm von Regenwasseranlagen. Die „Allgemeinen Richtlinien zur Förderung von Regenwasseranlagen“ der Stadt Biberach sind zu beachten.

[Allgemeinen Richtlinien zur Förderung von Regenwasseranlagen der Stadt Biberach](#)

10 ABSETZUNG ABWASSERGEBÜHR⁴

Detaillierte Hinweise hierzu finden Sie in den „Allgemeinen Richtlinien zur Förderung von Regenwasseranlagen“ sowie in der Abwassersatzung § 27.

[Abwassersatzung der Stadt Biberach](#)

11 SCHLUSSWORT

In den „Technische Hinweise für Vertragsinstallationsunternehmen - Trinkwasser“ sind auszugsweise die wichtigsten Regelwerke und Vorschriften aufgeführt. Diese Auflistung erhebt keinen Anspruch auf Vollständigkeit. Unabhängig von diesen Hinweisen hat das VIU alle geltenden Regelwerke und Vorschriften zu beachten.

12 ANLAGEN

Anlage 1 Einbauanweisung – Trinkwasseranschluss

³ Quelle Landratsamt Biberach/Gesundheitsamt

⁴ Quelle Stadtverwaltung Biberach

12.1 Anlage 1 Einbauanweisung – Trinkwasseranschluss

